

**Kopplungs- und Entkopplungs-Netzwerk**  
*Coupling Decoupling Network*



**Beschreibung:**

Das CDN AF2 ist ein Teil der CDN Serie von Kopplungs- Entkopplungs- Netzwerken zur leitungsgeführten Immunitätsmessung an Produkten nach IEC 61000-4-6. Das CDN AF2 entspricht den Vorgaben aus IEC 61000-4-6 Anhang D3 und eignet sich für Störfestigkeitsprüfungen an ungeschirmten und unsymmetrischen Leitungen mit kleinen Betriebsströmen (z.B. Steuerleitungen).

**Description:**

The CDN AF2 is part of the coupling decoupling network series for conducted common mode immunity testing according to IEC 61000-4-6. The CDN AF2 is compliant to IEC 61000-4-6 Annex D3 and is suitable for immunity testing on unshielded and unbalanced control lines with moderate currents.

Technische Daten:		Specifications:
Frequenzbereich:	0.15 ... 230 MHz	Frequency range:
Gleichtaktimpedanz:	150 kHz – 24 MHz: 150 Ω ±20 Ω 24 MHz–80 MHz: 150Ω +60Ω / -45 Ω 80 MHz – 230 MHz: 150 Ω ±60 Ω	Common mode impedance:
Max. HF-Testspannung (EMK):	30 V	Max. RF-test voltage (emf):
Maximale HF-Eingangsleistung:	6 W (continuous)	RF-input-power:
HF-Anschluss:	50 Ω BNC (female)	RF-input connector:
Spannungsteilungsfaktor HF-Input – EuT-Port:	9.5 dB 150 kHz – 80 MHz: ±1dB 80 MHz – 230 MHz: +3 dB / - 2 dB	Voltage division factor RF-input – EuT-port:
Eingangsspannung EuT (AE)	100 VAC / 150 VDC	Input Voltage EuT (AE):
Strombelastbarkeit EuT-AE:	4 A	Current rating:
Gehäusematerial:	Aluminium	Housing material:
Gehäuseabmessungen:	216 x 105 x 108 mm	Housing dimensions:
Gewicht:	ca. 1,4 kg	Weight:
EuT, AE Anschlüsse:	4 mm safety banana jacks	EuT, AE connectors:
Mitgeliefertes Zubehör Kurzschlussbügel 2 polig:	CA 2/4 (2 units included by default)	Included accessories: 2 pin shorting bar:
Optionales Zubehör:		Optional accessories:
30 mm Abstandsadapter:	SR 30/4	30 mm distance adapter
50 Ω zu 150 Ω Adapter:	SR 100-6W	50 Ω to 150 Ω adapter:

Das CDN AF2 ist für Messungen auf Steuerleitungen vorgesehen. Der Frequenzbereich umfasst 150 kHz bis 230 MHz. Im Bild 5 wird das Prinzipschaltbild gezeigt.

Alle CDNs erfüllen die Anforderungen der Norm IEC 61000-4-6. Die CDNs werden mit individuellen Prüfprotokollen für die Gleichtaktimpedanz und das Spannungsteilungsmaß ausgeliefert. Weitere typische Messdiagramme zeigen die Bilder 3 und 4.

Zur Überprüfung oder Kalibrierung des Messaufbaus sind diverse optional erhältliche Zubehörteile verfügbar.

#### **Wichtiger Hinweis.**

**Die optionalen Kurzschlussbügel dürfen niemals verwendet werden, wenn das CDN mit dem Stromversorgungsnetz verbunden ist!**

Die AE-seitigen Kondensatoren besitzen **keine** Entladewiderstände.

Die Erdung zum Messaufbau erfolgt über die leitende Grundplatte des CDNs. Zusätzlich ist auf der AE-Seite ein M4 Schraubanschluss und alternativ eine 4 mm Buchse zur Erdung vorgesehen. Zur Befestigung des CDNs sind vier 6 mm Nuten auf der nicht lackierten Grundplatte vorhanden.

Zur Erhöhung der Betriebssicherheit sind die Anschlüsse als Sicherheitsbuchsen ausgeführt. Es wird empfohlen, für eigene Adapter spezielle 4 mm Sicherheitsstecker zu verwenden. Diese sind optional erhältlich.

*The CDN AF2 is intended to inject common mode disturbance signals to control lines in the frequency range 150 kHz to 230 MHz. The circuitry is shown in Fig. 5.*

*All CDNs comply to the requirements of IEC 61000-4-6. Each CDN comes with individually measured data and a calibration certificate for the common mode impedance and the voltage division factor. Further typical data can be found in fig. 3 and fig. 4*

*A variety of calibration adapters and other accessories is available as option.*

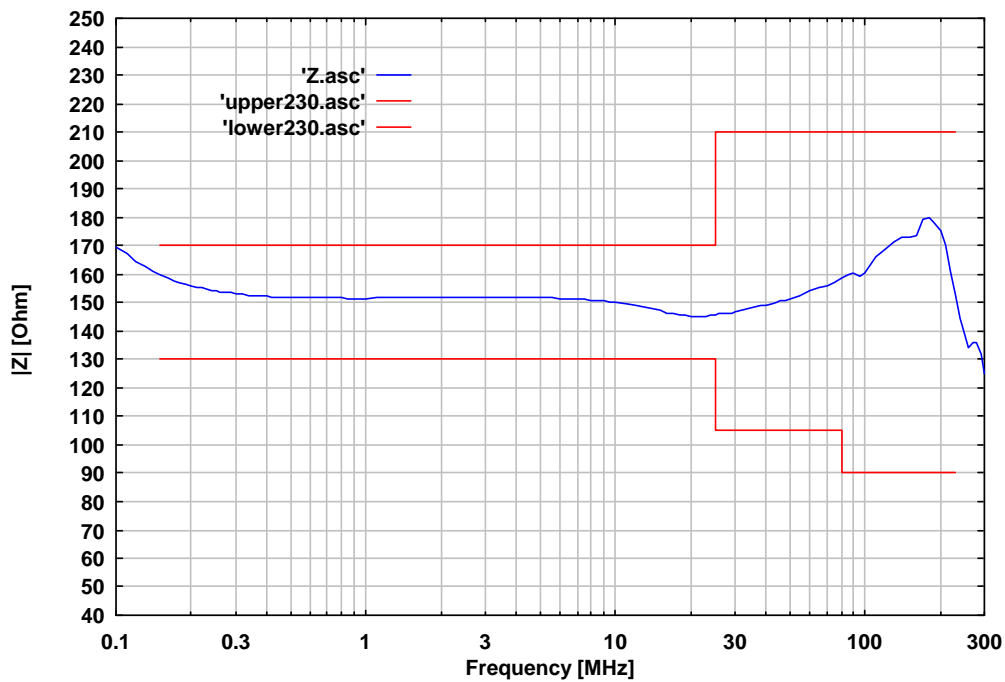
#### **Important Note:**

**The optional shorting adapters must not be used if the CDN is connected to mains!**

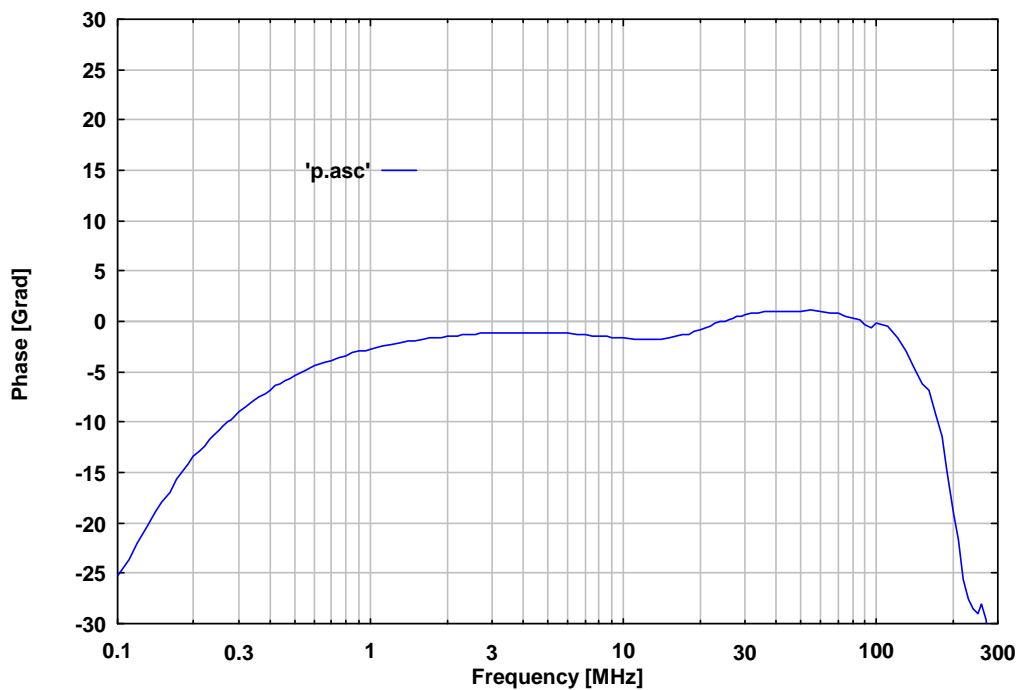
*The capacitors at the AE-side are **not** equipped with discharging resistors.*

*The connection to ground can be accomplished using the ground plane of the CDN. Additionally there is a M4 thread located at the AE side to ground as well as a 4 mm socket to connect the device to ground.*

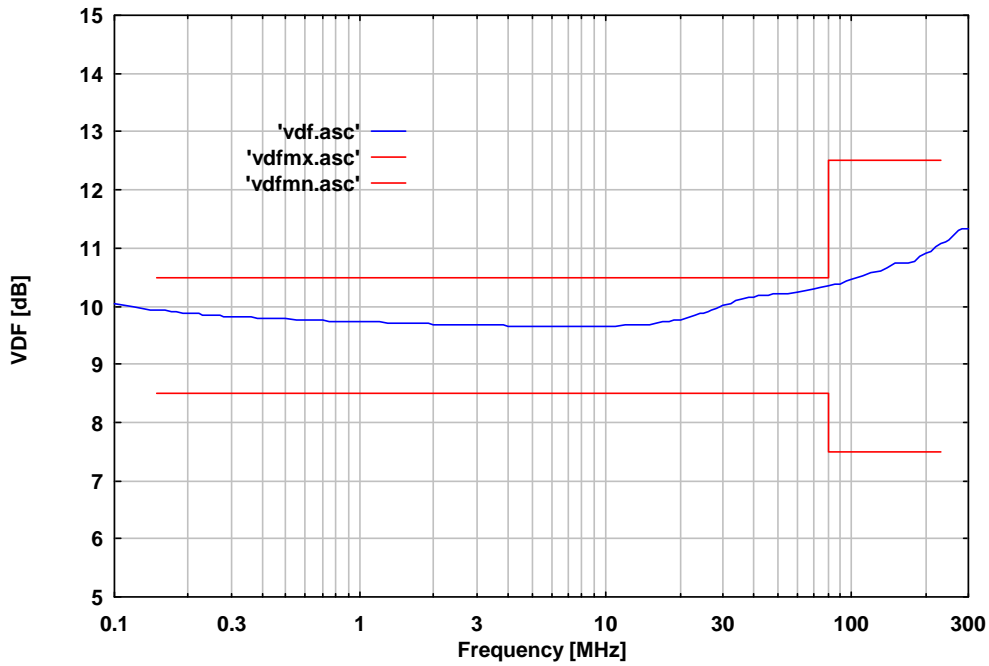
*To improve the operational safety the connections are carried out as security sockets. We recommend to use special 4 mm security plugs if you plan to design your own adapters. Those connectors can be purchased optionally.*



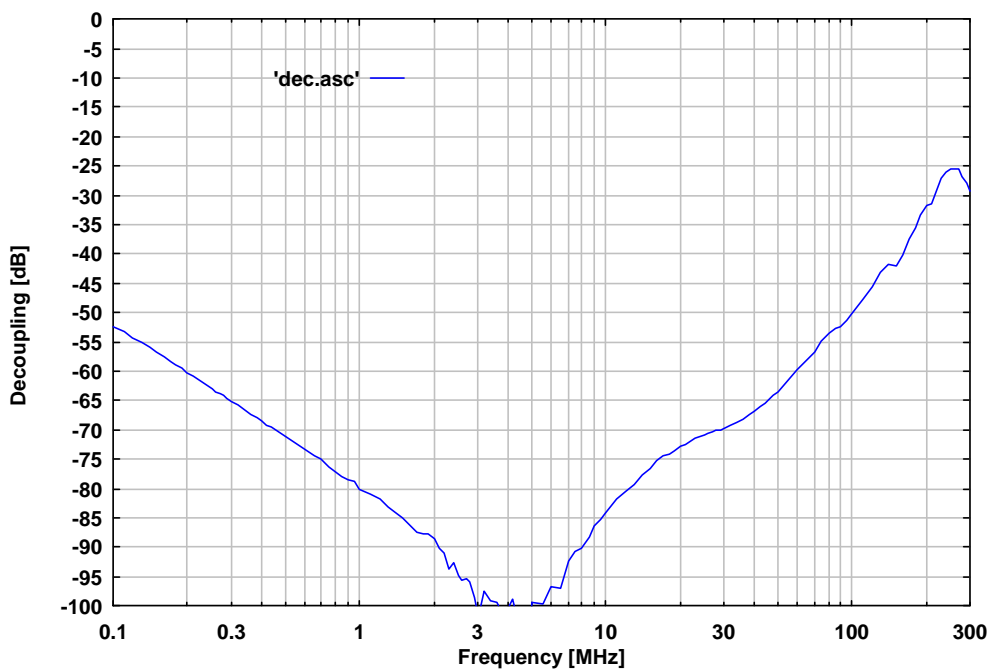
**Bild 1: typ. Gleichtakt Impedanz an den Prüflingsklemmen**  
**Fig. 1: typ. EuT common mode impedance**



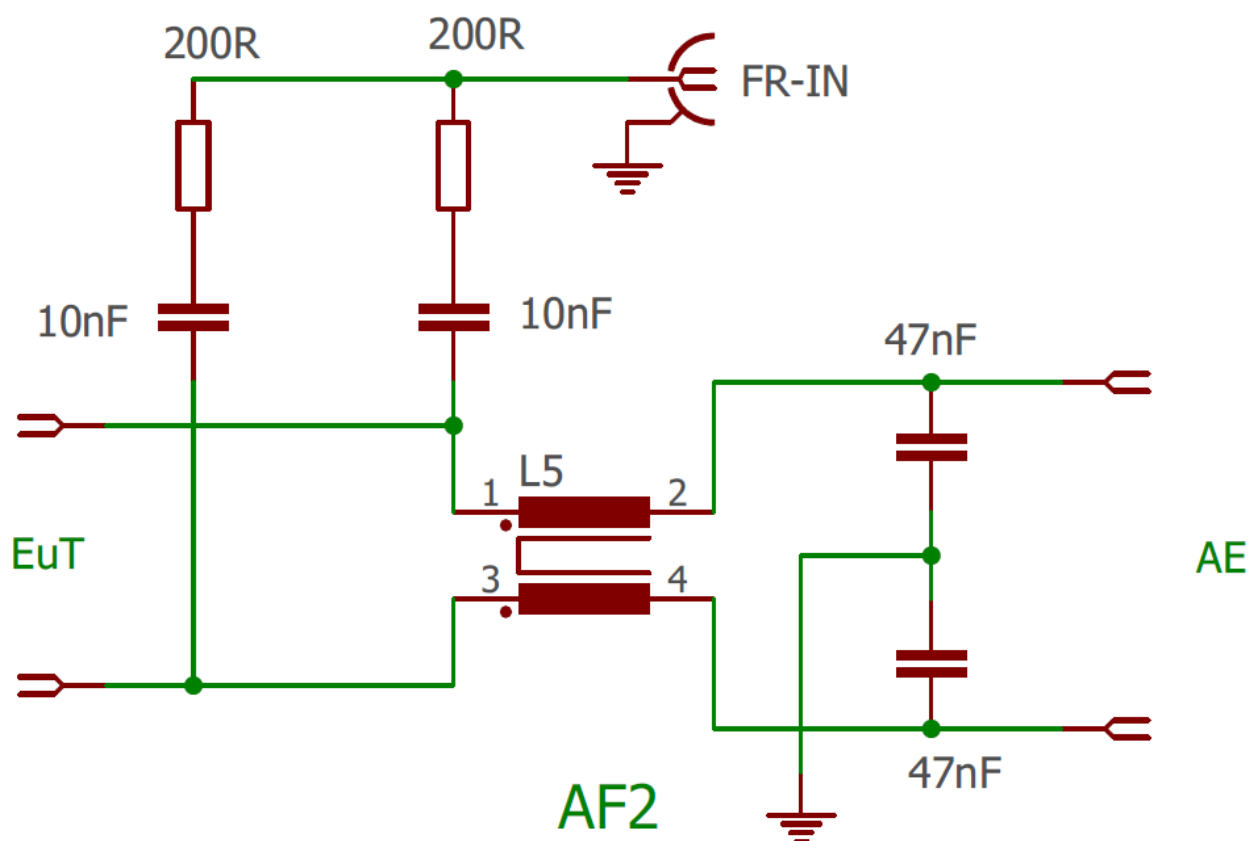
**Bild 2: typ. Phasengang EuT Eingang, Gleichtakt**  
**Fig. 2: typ. phase EuT-Port, common- mode**



**Bild 3: typischer Spannungsteilerfaktor HF-Buchse zu EuT**  
**Fig. 3: typical voltage division factor RF-port to EuT port**



**Bild 4: typ. Isolation AE zu HF-Port**  
**Fig. 4: typ. isolation AE to RF-port**



**Bild 5: Prinzipschaltbild CDN AF2**  
*Fig. 5: principal circuitry CDN AF2*